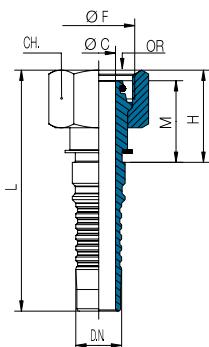


Raccordi Femmina Filetto metrico Sede 24° con O-Ring per tubi: DIN 20023-4SH EN 856-4SH|SAE 100R13 EN 856-R13|SAE 100R15  
Metric Females 24° Cone with O-Ring for Hoses: DIN 20023-4SH EN 856-4SH|SAE 100R13 EN 856-R13|SAE 100R15  
Metrisch 24° Dichtkegel mit O-Ring für Schläuche: DIN 20023-4SH EN 856-4SH|SAE 100R13 EN 856-R13|SAE 100R15

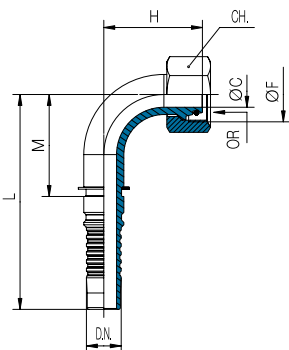
### ISO 12151-2 (ISO 8434-1)

## MDKOS



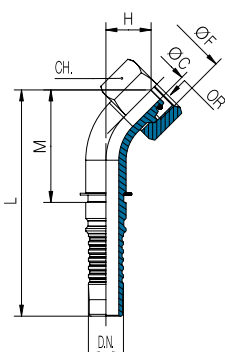
	<b>CODICE</b> Part n° Bestell-Nr.	<b>DN</b> DN DN	<b>Filetto</b> Thread Gewinde	<b>Ø F</b> ø F ø F	<b>DN Tubo</b> DN Hose DN Schlauch	<b>CH</b>	<b>L</b>	<b>Ø C</b>	<b>H</b>	<b>M</b>	<b>OR</b>
<b>NEW</b> b	S 80 41 0 920 019	<b>S 20</b>	<b>M 30x2</b>	<b>3/4"</b>	<b>19</b>	36	102	14	40	34	16x2,5
b	S 80 41 0 925 019	<b>S 25</b>	<b>M 36x2</b>	<b>3/4"</b>	<b>19</b>	46	105,5	14	43,5	37	20x2,5
<b>NEW</b> a	S 80 41 0 925 025	<b>S 25</b>	<b>M 36x2</b>	<b>1"</b>	<b>25</b>	46	113,5	19	39,5	33	20x2,5
b	S 80 41 0 930 025	<b>S 30</b>	<b>M 42x2</b>	<b>1"</b>	<b>25</b>	50	120	19	46	39	25x2,5
<b>NEW</b> b	S 80 41 0 938 032	<b>S 38</b>	<b>M 52x2</b>	<b>1 1/4"</b>	<b>31</b>	60	134,5	25	54,5	44,5	33x2,5
a	S 80 41 0 938 038	<b>S 38</b>	<b>M 52x2</b>	<b>1 1/2"</b>	<b>38</b>	65	140,5	31	49	40	33x2,5

## MDKOS 90



<b>NEW</b> b	S 80 53 0 920 019	<b>S 20</b>	<b>M 30x2</b>	<b>3/4"</b>	<b>19</b>	36	125,5	14	57,5	63,5	16x2,5
b	S 80 53 0 925 019	<b>S 25</b>	<b>M 36x2</b>	<b>3/4"</b>	<b>19</b>	46	125,5	14	62	63,5	20x2,5
<b>NEW</b> a	S 80 53 0 925 025	<b>S 25</b>	<b>M 36x2</b>	<b>1"</b>	<b>25</b>	46	157,5	19	83	83,5	20x2,5
b	S 80 53 0 930 025	<b>S 30</b>	<b>M 42x2</b>	<b>1"</b>	<b>25</b>	50	157,5	19	72,5	83,5	25x2,5
<b>NEW</b> b	S 80 53 0 938 032	<b>S 38</b>	<b>M 52x2</b>	<b>1 1/4"</b>	<b>31</b>	60	182	25	91	102	33x2,5
a	S 80 53 0 938 038	<b>S 38</b>	<b>M 52x2</b>	<b>1 1/2"</b>	<b>38</b>	65	213	31	117	121,5	33x2,5

## MDKOS 45



<b>NEW</b> b	S 80 83 0 920 019	<b>S 20</b>	<b>M 30x2</b>	<b>3/4"</b>	<b>19</b>	36	133	14	27	71	16x2,5
b	S 80 83 0 925 019	<b>S 25</b>	<b>M 36x2</b>	<b>3/4"</b>	<b>19</b>	46	136	14	30	74	20x2,5
<b>NEW</b> a	S 80 83 0 925 025	<b>S 25</b>	<b>M 36x2</b>	<b>1"</b>	<b>25</b>	46	170	19	40	96	20x2,5
b	S 80 83 0 930 025	<b>S 30</b>	<b>M 42x2</b>	<b>1"</b>	<b>25</b>	50	164	19	34,5	90	25x2,5
<b>NEW</b> b	S 80 83 0 938 032	<b>S 38</b>	<b>M 52x2</b>	<b>1 1/4"</b>	<b>31</b>	60	192,5	25	41	112,5	33x2,5
a	S 80 83 0 938 038	<b>S 38</b>	<b>M 52x2</b>	<b>1 1/2"</b>	<b>38</b>	65	228	31	55,5	136,5	33x2,5

a: dado pressato  
b: dado

a: crimped nut  
b: union nut

a: verkrimpte Überwurfmutter  
b: Überwurfmutter

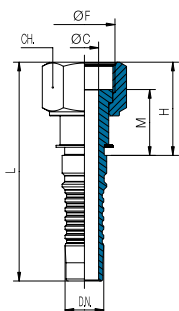
Raccordi Femmina Tenuta Piana per Tubi: DIN 20023-4SH EN 856-4SH|SAE 100R13 EN 856-R13|SAE 100R15

Face seal Female Fittings for Hoses: DIN 20023-4SH EN 856-4SH|SAE 100R13 EN 856-R13|SAE 100R15

Dichtkegel, flache Ausführung für Schläuche: DIN 20023-4SH EN 856-4SH|SAE 100R13 EN 856-R13|SAE 100R15

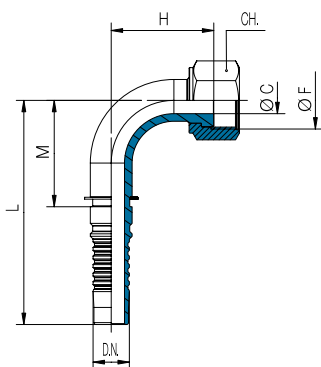
### ISO 12151-1 (ISO 8434-3)

## MORFS



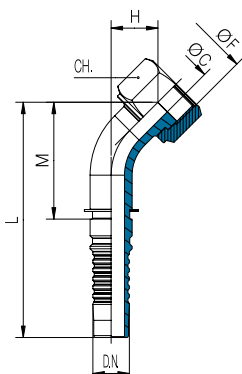
	<b>CODICE</b> Part n° Bestell-Nr.	<b>Filetto</b> Thread Gewinde	<b>Ø F</b> ø F ø F	<b>DN Tubo</b> DN Hose DN Schlauch	<b>CH</b>	<b>L</b>	<b>Ø C</b>	<b>H</b>	<b>M</b>
<b>NEW</b>	b S 80 44 0 622 019	<b>1 3/16" - 12 UN</b>	<b>3/4"</b>	<b>19</b>	36	108	14	46	32,5
	b S 80 44 0 628 019	<b>1 7/16" - 12 UN</b>	<b>3/4"</b>	<b>19</b>	41	109	14	47	33,5
	b S 80 44 0 628 025	<b>1 7/16" - 12 UN</b>	<b>1"</b>	<b>25</b>	41	122	19	48	34,5
	b S 80 44 0 635 032	<b>1 11/16" - 12 UN</b>	<b>1 1/4"</b>	<b>31</b>	50	129	25	49	35,5
	b S 80 44 0 642 038	<b>2" - 12 UN</b>	<b>1 1/2"</b>	<b>38</b>	60	141	31	49,5	36

## MORFS 90



<b>NEW</b>	b S 80 54 0 622 019	<b>1 3/16" - 12 UN</b>	<b>3/4"</b>	<b>19</b>	36	126	14	56	64
	b S 80 54 0 628 019	<b>1 7/16" - 12 UN</b>	<b>3/4"</b>	<b>19</b>	41	126	14	60	64
	b S 80 54 0 628 025	<b>1 7/16" - 12 UN</b>	<b>1"</b>	<b>25</b>	41	157,5	19	70,5	83,5
	b S 80 54 0 635 032	<b>1 11/16" - 12 UN</b>	<b>1 1/4"</b>	<b>31</b>	50	174,5	25	76	94,5
	b S 80 54 0 642 038	<b>2" - 12 UN</b>	<b>1 1/2"</b>	<b>38</b>	60	207	31	88,5	115,5

## MORFS 45



<b>NEW</b>	b S 80 84 0 622 019	<b>1 3/16" - 12 UN</b>	<b>3/4"</b>	<b>19</b>	36	133	14	26,5	71
	b S 80 84 0 628 019	<b>1 7/16" - 12 UN</b>	<b>3/4"</b>	<b>19</b>	41	135,5	14	29,5	73,5
	b S 80 84 0 628 025	<b>1 7/16" - 12 UN</b>	<b>1"</b>	<b>25</b>	41	160,5	19	31	86,5
	b S 80 84 0 635 032	<b>1 11/16" - 12 UN</b>	<b>1 1/4"</b>	<b>31</b>	50	178	25	34,5	98
	b S 80 84 0 642 038	<b>2" - 12 UN</b>	<b>1 1/2"</b>	<b>38</b>	60	209	31	39	117,5

b: dado

b: union nut

b: Überwurfmutter

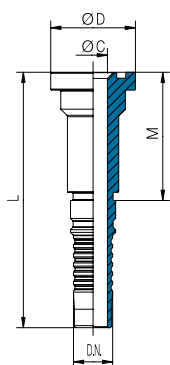
Flange 6000 PSI per Tubi: DIN 20023-4SH EN 856-4SH|SAE 100R13 EN 856-R13|SAE 100R15

6000 PSI for Hoses: DIN 20023-4SH EN 856-4SH|SAE 100R13 EN 856-R13|SAE 100R15

Flanschanschlüsse 6000 PSI für Schläuche: DIN 20023-4SH EN 856-4SH|SAE 100R13 EN 856-R13|SAE 100R15

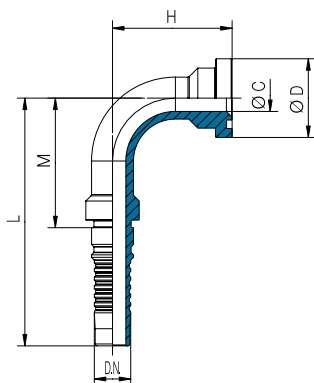
### SAE J 518 / ISO 12151-3 (ISO 6162-2)

## MFL6



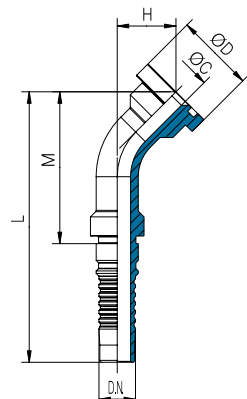
	CODICE Part n° Bestell-Nr.	DN FLANGIA DN Flange DN Flansch	DN Tubo DN Hose DN Schlauch	L	Ø C	M	Ø D	H
NEW	S 80 91 6 019 019	3/4"	3/4" 19	124,5	14	62,5	41,3	
	S 80 91 6 019 025	3/4"	1" 25	137,5	14	63,5	41,3	
	S 80 91 6 025 019	1"	3/4" 19	129	14	67	47,6	
NEW	S 80 91 6 025 025	1"	1" 25	146,5	19	72,5	47,6	
	S 80 91 6 025 032	1"	1 1/4" 31	153,5	19	73,5	47,6	
	S 80 91 6 032 025	1 1/4"	1" 25	151	19	77	54	
NEW	S 80 91 6 032 032	1 1/4"	1 1/4" 31	162,5	25	82,5	54	
	S 80 91 6 032 038	1 1/4"	1 1/2" 38	174,5	25	83	54	
	S 80 91 6 038 032	1 1/2"	1 1/4" 31	167	25	87	63,5	
NEW	S 80 91 6 038 038	1 1/2"	1 1/2" 38	183,5	31	92	63,5	
	S 80 91 6 038 050	1 1/2"	2" 51	199	31	95	63,5	
	S 80 91 6 050 038	2"	1 1/2" 38	188	31	96,5	79,4	
	S 80 91 6 050 050	2"	2" 51	202	42	98	79,4	

## MFL6 90



NEW	S 80 92 6 019 019	3/4"	3/4" 19	127,5	14	65,5	41,3	62
	S 80 92 6 019 025	3/4"	1" 25	142,5	14	68,5	41,3	62
	S 80 92 6 025 019	1"	3/4" 19	127,5	14	65,5	47,6	68
NEW	S 80 92 6 025 025	1"	1" 25	154,5	19	80,5	47,6	74
	S 80 92 6 025 032	1"	1 1/4" 31	164	19	84	47,6	74
	S 80 92 6 032 025	1 1/4"	1" 25	156	19	82	54	83,5
NEW	S 80 92 6 032 032	1 1/4"	1 1/4" 31	182	25	102	54	93
	S 80 92 6 032 038	1 1/4"	1 1/2" 38	196	25	104,5	54	93
	S 80 92 6 038 032	1 1/2"	1 1/4" 31	182	25	102	63,5	101,5
	S 80 92 6 038 038	1 1/2"	1 1/2" 38	213,5	31	122	63,5	110
	S 80 92 6 050 038	2"	1 1/2" 38	215,5	31	124	79,4	126
	S 80 92 6 050 050	2"	2" 51	250,5	41	146,5	79,4	141

## MFL6 45



NEW	S 80 93 6 019 019	3/4"	3/4" 19	135,5	14	73,5	41,3	30
	S 80 93 6 019 025	3/4"	1" 25	150,5	14	76,5	41,3	30
	S 80 93 6 025 019	1"	3/4" 19	139,5	14	77,5	47,6	34,5
NEW	S 80 93 6 025 025	1"	1" 25	164	19	90	47,6	33,5
	S 80 93 6 025 032	1"	1 1/4" 31	173,5	19	93,5	47,6	33,5
	S 80 93 6 032 025	1 1/4"	1" 25	169	19	95	54	38,5
NEW	S 80 93 6 032 032	1 1/4"	1 1/4" 31	191	25	111	54	41,5
	S 80 93 6 032 038	1 1/4"	1 1/2" 38	205	25	113,5	54	41,5
	S 80 93 6 038 032	1 1/2"	1 1/4" 31	197	25	117	63,5	47,5
	S 80 93 6 038 038	1 1/2"	1 1/2" 38	222	31	130,5	63,5	49
	S 80 93 6 050 038	2"	1 1/2" 38	236	31	144,5	79,4	61
	S 80 93 6 050 050	2"	2" 51	275	41	171	79,4	64,5

Articoli di basso consumo su richiesta

Slow moving articles available on request

Artikel mit geringen Stückzahlen auf Anfrage