

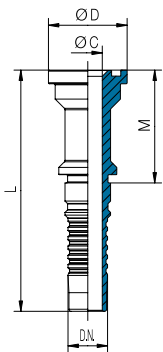
Flange 3000 PSI per Tubi: DIN 20023-4SH EN 856-4SH|SAE 100R13 EN 856-R13|SAE 100R15

Flanges 3000 PSI for Hoses: DIN 20023-4SH EN 856-4SH|SAE 100R13 EN 856-R13|SAE 100R15

Flanschanschlüsse 3000 PSI für Schläuche: DIN 20023-4SH EN 856-4SH|SAE 100R13 EN 856-R13|SAE 100R15

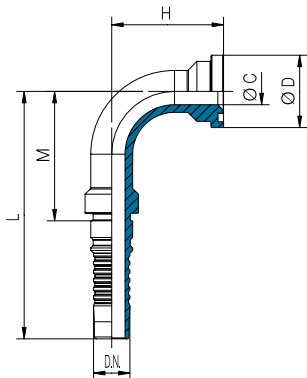
SAE J 518 / ISO 12151-3 (ISO 6162-1)

MFL3



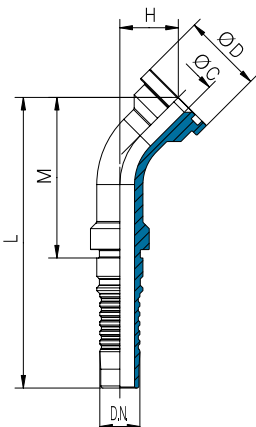
CODICE Part n° Bestell-Nr.	DN FLANGIA DN Flange DN Flansch	DN Tubo DN Hose DN Schlauch		L	Ø C	M	Ø D	H
S 80 91 3 019 019	3/4"	3/4" 19		116,5	14	54,5	38	
S 80 91 3 025 019	1"	3/4" 19		119,5	14	57,5	44,5	
S 80 91 3 025 025	1"	1" 25		135,5	19	61,5	44,5	
S 80 91 3 032 025	1 1/4"	1" 25		138,5	19	64,5	50,8	
S 80 91 3 032 032	1 1/4"	1 1/4" 31		148,5	25	68,5	50,8	
S 80 91 3 038 032	1 1/2"	1 1/4" 31		151,5	25	71,5	60,3	
S 80 91 3 038 038	1 1/2"	1 1/2" 38		166,5	31	75	60,3	
S 80 91 3 050 038	2"	1 1/2" 38		169,5	31	78	71,4	
S 80 91 3 050 050	2"	2" 51		183,5	42	79,5	71,4	

MFL3 90



S 80 92 3 019 019	3/4"	3/4" 19		127,5	14	65,5	38	58
S 80 92 3 025 019	1"	3/4" 19		127,5	14	65,5	44,5	61
S 80 92 3 025 025	1"	1" 25		158	19	84	44,5	67
S 80 92 3 032 025	1 1/4"	1" 25		155	19	81	50,8	70,5
S 80 92 3 032 032	1 1/4"	1 1/4" 31		180,5	25	100,5	50,8	79,5
S 80 92 3 038 032	1 1/2"	1 1/4" 31		182	25	102	60,3	87
S 80 92 3 038 038	1 1/2"	1 1/2" 38		208,5	31	117	60,3	99
S 80 92 3 050 038	2"	1 1/2" 38		218	31	126,5	71,4	104
S 80 92 3 050 050	2"	2" 51		248,5	41	144,5	71,4	122,5

MFL3 45



S 80 93 3 019 019	3/4"	3/4" 19		132,5	14	70,5	38	27,5
S 80 93 3 025 019	1"	3/4" 19		134,5	14	72,5	44,5	29,5
S 80 93 3 025 025	1"	1" 25		159	19	85	44,5	28,5
S 80 93 3 032 025	1 1/4"	1" 25		161	19	87	50,8	30,5
S 80 93 3 032 032	1 1/4"	1 1/4" 31		181,5	25	101,5	50,8	34,5
S 80 93 3 038 032	1 1/2"	1 1/4" 31		187	25	107	60,3	37,5
S 80 93 3 038 038	1 1/2"	1 1/2" 38		212,5	31	121	60,3	41,5
S 80 93 3 050 038	2"	1 1/2" 38		233,5	31	142	71,4	58,5
S 80 93 3 050 050	2"	2" 51		261,5	41	157,5	71,4	58,5

Articoli di basso consumo su richiesta

Slow moving articles available on request

Artikel mit geringen Stückzahlen auf Anfrage