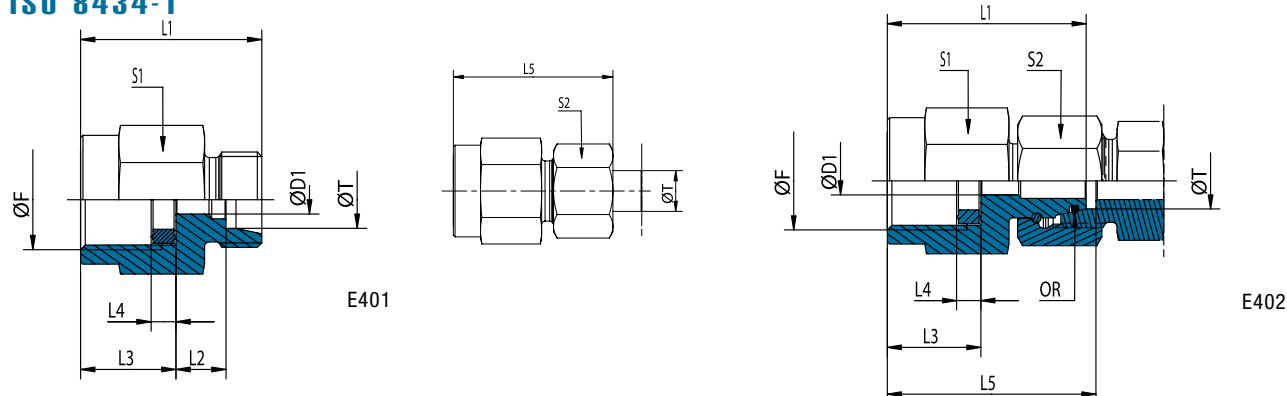


# E 401 E 402

Raccordi per Manometri  
Gauge Couplings  
Manometer Anschlüsse

ISO 8434-1

Filettatura: BSP cilindrica (DIN ISO 228) - Thread: BSP cyl. (DIN ISO 228)  
Gewinde: BSP zyl. (DIN ISO 228)



SERIE Series Reihe	Pressione Pressure Druck	Ø T	CODICE Solo Corpo Part no. Body Only Bestell-Nr. ohne Überwurfmutter	DESCRIZIONE Description Bestellzeichen	Ø F	S1	S2	Ø D1	L1	L2	L3	L4	L5	OR
L	PN 315	6	E 401 8 106 000 2OM	<b>E 401 - 106 L</b>	<b>G 1/4"</b>	19	14	4	29	7,5	14,5	4,5	37	/
L	PN 315	8	E 401 8 108 000 2OM	<b>E 401 - 108 L</b>	<b>G 1/4"</b>	19	17	6	29	7,5	14,5	4,5	37	/
L	PN 315	10	E 401 8 110 000 2OM	<b>E 401 - 110 L</b>	<b>G 1/4"</b>	19	19	6	30	8,5	14,5	4,5	38	/
L	PN 315	12	E 401 8 112 000 2OM	<b>E 401 - 112 L</b>	<b>G 1/4"</b>	19	22	6	30	8,5	14,5	4,5	38	/
S	PN 630	6	E 401 9 106 000 2OM	<b>E 401 - 106 S</b>	<b>G 1/2"</b>	27	17	4	38	11	20	5	46	/
S	PN 630	8	E 401 9 108 000 2OM	<b>E 401 - 108 S</b>	<b>G 1/2"</b>	27	19	5	38	11	20	5	46	/
S	PN 630	10	E 401 9 110 000 2OM	<b>E 401 - 110 S</b>	<b>G 1/2"</b>	27	22	6	38	10,5	20	5	47	/
S	PN 630	12	E 401 9 112 000 2OM	<b>E 401 - 112 S</b>	<b>G 1/2"</b>	27	24	6	38	10,5	20	5	47	/

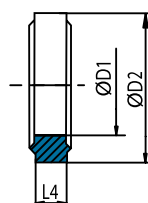
Raccordi completi finale -Z al posto di -2OM

Complete fittings ending with -Z as final code, instead of -2OM

Bei Vollverschraubungen Code -Z an Stelle von -2OM verwenden

L	PN 315	6	E 402 8 106 000 Z	<b>E 402 - 106 L</b>	<b>G 1/4"</b>	19	14	2,5	34,5	/	14,5	4,5	36,5	4x1,5
L	PN 315	8	E 402 8 108 000 Z	<b>E 402 - 108 L</b>	<b>G 1/4"</b>	19	17	4	34,5	/	14,5	4,5	36,5	6x1,5
L	PN 315	10	E 402 8 110 000 Z	<b>E 402 - 110 L</b>	<b>G 1/4"</b>	19	19	6	34,5	/	14,5	4,5	36	7,5x1,5
L	PN 315	12	E 402 8 112 000 Z	<b>E 402 - 112 L</b>	<b>G 1/4"</b>	19	22	6	36	/	14,5	4,5	37,5	9x1,5
S	PN 630	6	E 402 9 106 000 Z	<b>E 402 - 106 S</b>	<b>G 1/2"</b>	27	17	2,5	41,5	/	20	5	43,5	4x1,5
S	PN 630	8	E 402 9 108 000 Z	<b>E 402 - 108 S</b>	<b>G 1/2"</b>	27	19	4	41	/	20	5	43	6x1,5
S	PN 630	10	E 402 9 110 000 Z	<b>E 402 - 110 S</b>	<b>G 1/2"</b>	27	22	5,5	43,5	/	20	5	45,5	7,5x1,5
S	PN 630	12	E 402 9 112 000 Z	<b>E 402 - 112 S</b>	<b>G 1/2"</b>	27	24	6	42,5	/	20	5	44,5	9x1,5

Guarnizioni per Manometri  
Seals for gauge Couplings  
Dichtkantringe für  
Manometer Anschlüsse



Filetto int. Int. thread Innengewinde	CODICE Part n° Bestell-Nr.	DESCRIZIONE Description Bestellzeichen	Ø D1	Ø D2	L4
G 1/4"	E 401 8 000 106 Z	<b>E401-SEAL</b>	6	11	4,5
G 1/2"	E 401 9 000 113 Z	<b>E401-SEAL</b>	12,5	18,3	5

Articoli di basso consumo su richiesta

Slow moving articles available on request

Artikel mit geringem Verbrauch (auf Anfrage)